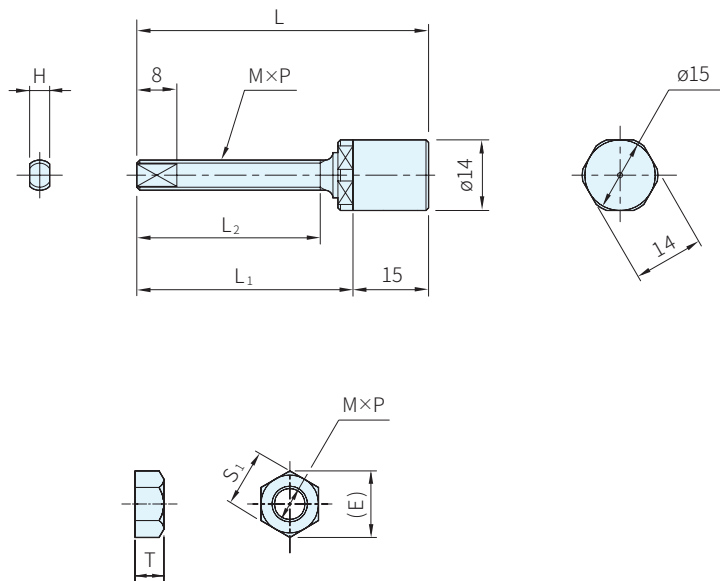




本體		螺帽	優力膠	
材質	處理	材質	硬度	顏色
S45C	無電解鍍	SUS304	Shor A90	黑



品號	M×P	L	L ₁	L ₂	H	S ₁	(E)	T	附屬品	庫存
									螺帽	
WAT-SBUH6	M6×0.75	58	43	36.5	4	10	11.5	5.0	M6	△
WAT-SBUH8	M8×1	68	53	47.5	6	13	15.0	6.5	M8	△

Ps. 備註

- 優力膠螺絲和線軌組合可消除衝擊音量
- 前端優力膠可更換

訂貨： 交期：

WAT-SBUH6